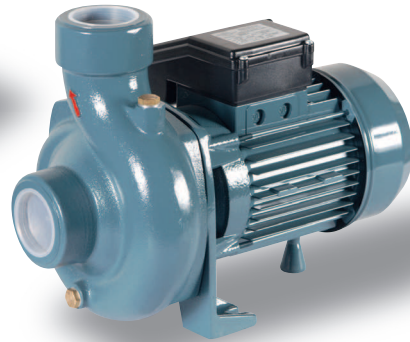
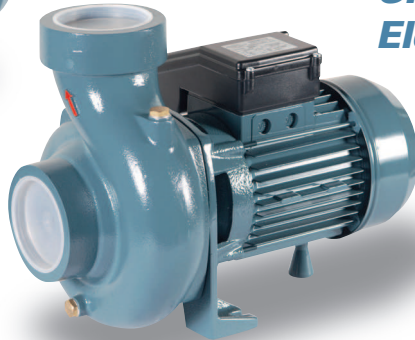
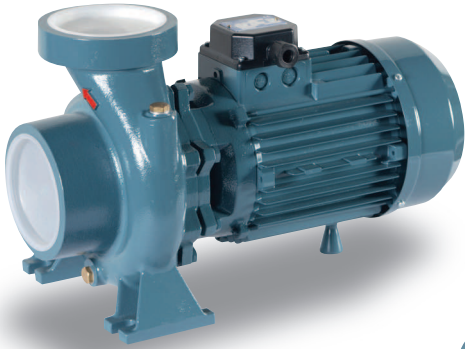


# SAM / SA

## Elettropompe monoblocco Close coupled electropumps Electropompes monobloc



### SAM

Monofase  
1 phase  
monophasé

### SA

Trifase  
3 phase  
triphisé

### 3-4-5-6-7-8-9

N° curva  
N° curve  
N° curve

**UTILIZZO:** Pompe a girante chiusa con bocca di aspirazione assiale e bocca di mandata radiale rivolta verso l'alto. Trattasi di elettropompe aventi una portata altissima con una prevalenza medio-bassa. Queste pompe sono particolarmente adatte per l'irrigazione a scorrimento, la canalizzazione e gli impianti di accumulo. Si consiglia l'uso di liquidi chimicamente e meccanicamente puliti e con temperatura non superiore agli 80°C.

**POMPA:** Pompa ad asse orizzontale con girante in ghisa, corpo pompa e supporto in ghisa G20, albero in acciaio INOX AISI 416 e tenuta in ceramica/grafite.

**MOTORE:** Elettrico di tipo chiuso a ventilazione esterna, grado di protezione IP44. Classe di isolamento F. Nei motori monofase viene inserito un microtermostato in modo da evitare danni in caso di surriscaldamento. Per i motori trifase la protezione è a cura dell'utente.

**TENSIONI:** SAM: 230-240 V. 50 Hz; SA: 230/400 V. 50 Hz. A richiesta sono disponibili tensioni e frequenze diverse.

**SCOPE OF APPLICATION:** Closed impeller pumps with axial intake and upward-facing radial delivery. These pumps feature very high flow rate values and medium-low discharge head and are particularly suited for use in mobile irrigation systems, channels and storage tank systems. It is recommended that these pumps are used to carry only chemically pure liquids and free of foreign matter, with temperature not higher than 80°C.

**PUMP:** Horizontal axis pump with cast iron impeller, pump body and base support made of G20 cast iron, AISI 416 stainless steel shaft and mechanical seal made of ceramic/graphite.

**MOTOR:** Electric, closed-type with external cooling fan, IP44 protection degree. Class F insulation. The standard versions of single-phase motors are fitted with thermostat-controlled safety microswitches to avoid undesirable damages to the motor. The user must provide protection for three-phase electropumps.

**TENSION:** SAM: 230-240 V. 50 Hz; SA: 230/400 V. 50 Hz. Different voltage and frequency ratings are available on request.

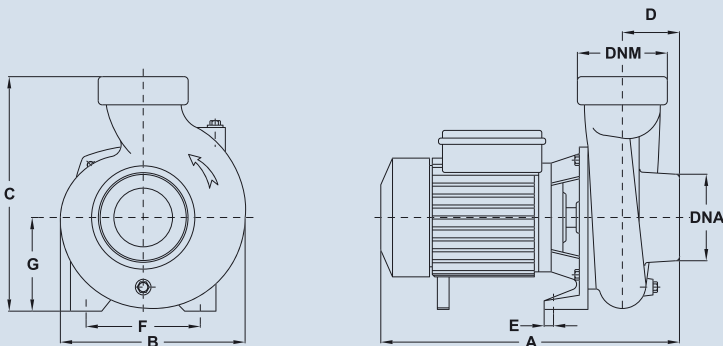
**UTILISATION:** Pompes à couronne fermée ayant une bouche d'aspiration axiale et une bouche de refoulement radiale tournée vers le haut. Ayant un débit important et des valeurs d'élévation moyenne-basse, ces pompes sont particulièrement appropriées pour les arrosages par écoulement, par les conduites et les installations d'accumulation. Lors de l'utilisation de ces électropompes il est conseillé d'employer des liquides chimiquement et mécaniquement propres et à des températures ne dépassant pas 80°C.

**POMPE:** Pompe à axe horizontal avec couronne en fonte, corps de pompe et support en fonte G20, arbre en acier INOX AISI 416 et tenue mécanique en céramique/graphite.

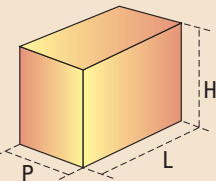
**MOTEUR:** Electrique de type fermé à ventilation extérieure, degré de protection IP44. Classe d'isolation F. Dans les moteurs monophasés sont placés des microthermostats de sécurité pour éviter de regrettables dommages au moteur. La protection pour les électropompes triphasées est à la charge de l'utilisateur.

**TENSION:** SAM: 230-240 V. 50 Hz; SA: 230/400 V. 50 Hz. Sur demande les tensions et les fréquences peuvent être différentes.

### DIMENSIONI in mm. - DIMENSIONS in mm.



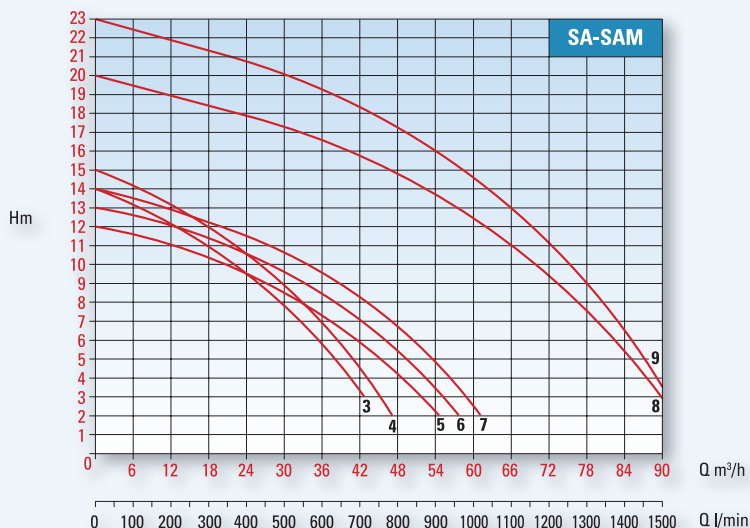
### DIMENSIONI IMBALLO in mm - PACKING DIMENSIONS in mm



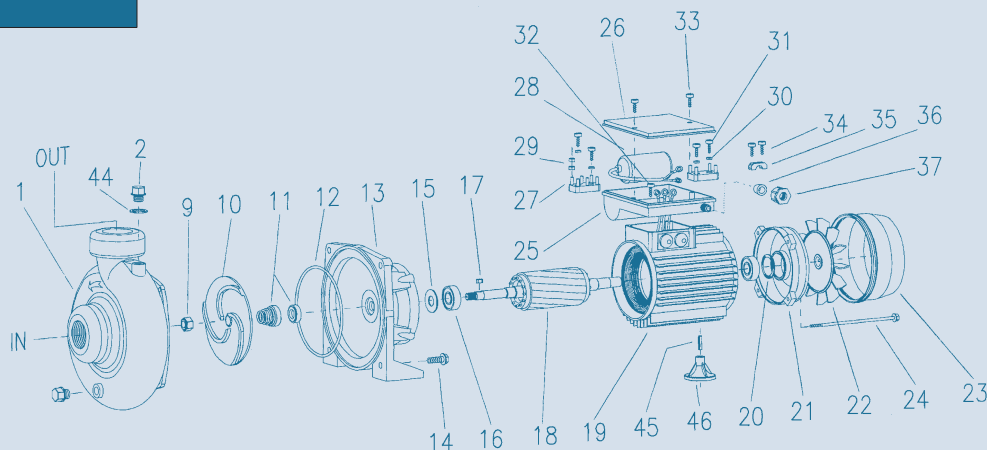
TIPO - TYPE	A	B	C	D	E	F	G	DNA	DNM	L	H	P	PESI - WEIGHT Kg	
													Pompa - Pump	Imballo - Pack
SAM 3 - SA 3	370	180	285	53	14	140	115	2"	2"	420	330	250	22,1	0,9
SAM 4 - SA 4	370	180	285	53	14	140	115	2"	2"	420	330	250	23,8	0,9
SAM 5 - SA 5	367	220	290	75	12	140	116	3"	3"	420	330	250	23,9	0,9
SAM 6 - SA 6	367	220	290	75	12	140	116	3"	3"	420	330	250	24,5	0,9
SAM 7 - SA 7	367	237	296	72	12	140	116	3"	3"	420	330	250	25,2	0,9
SA 8	466	244	291	84	70	189	130	4"	4"	540	360	290	36,9	1,3
SA 9	466	244	291	84	70	189	130	4"	4"	540	360	290	39	1,3

TIPO - TYPE		POTENZA POWER		AMPERE				PORTATA m³/h - CAPACITY m³/h															
MONOFASE 1/PHASE	TRIFASE 3/PHASE	HP	kW	MONOFASE 1/PHASE		TRIFASE 3/PHASE		0	6	12	18	24	30	36	42	48	54	60	72	78	84	90	
				V. 230	µF	V. 230	V. 400	PORTATA Lt/Min. - CAPACITY Lt/Min.															
								0	100	200	300	400	500	600	700	800	900	1000	1200	1300	1400	1500	
PREVALENZA MANOMETRICA IN M.C.A. - TOTAL MANOMETRIC HEAD METRES																							
<b>SAM 3</b>	<b>SA 3</b>	1,5	1,1	8	31,5	4,8	2,8	14	13	12,1	11	9,2	7,8	5,9	3,3								
<b>SAM 4</b>	<b>SA 4</b>	2	1,5	10	31,5	6,7	3,8	15	14	13	12	10,3	8,5	6,9	4	1,5							
<b>SAM 5</b>	<b>SA 5</b>	1,5	1,1	8	31,5	4,8	2,8	12	11,3	10,5	10	9	7,9	6,9	5,5	3,9	2,2						
<b>SAM 6</b>	<b>SA 6</b>	2	1,5	10	31,5	6,7	3,8	13	12,8	12,1	11,2	10,7	9,7	8,7	7,2	5,8	3,9	1,8					
<b>SAM 7</b>	<b>SA 7</b>	3	2,2	11,5	40	9,5	5,2	14	13,5	12,9	12	11,5	10,6	9,5	8,2	6,7	4,8	2,5					
	<b>SA 8</b>	4	3			14	9	20	19	18,5	18,2	18	17,2	16,9	16	14,8	13,2	12	9	7	5	2,9	
	<b>SA 9</b>	5,5	4			17	11	23	22,1	21,8	21,2	20,9	20	19,4	18,1	17,2	16	14,5	11	8,9	6,2	3,5	

Altezza massima di aspirazione: **2/3 metri**. - Max suction depth: **2/3 metres**.



COMPONENTI - ELEMENTS



N	DESCRIZIONE - DESCRIPTION	MATERIALE - MATERIAL	N	DESCRIZIONE - DESCRIPTION	MATERIALE - MATERIAL
1	Corpo pompa - Pump body	Ghisa G20 - G20 Cast iron	24	Tirante - Tie rod	FE 8.8
2	Tappo 1/4" GAS - 1/4" GAS screw plug	Ottone - Brass	25	Scatola porta condensatore - Capacitor box	Plastica - Plastic
9	Dado autobloccante - Self-locking nut	Ottone - Brass	25	Coprimorsetti (trifase) - Con. terminal cover (three-phase)	Plastica - Plastic
10	Girante chiusa - Closed impeller	Ghisa G20 - G20 Cast iron	26	Coperchio scatola porta condensatore - Box cover	Plastica - Plastic
11	Tenuta mecc. (fissa - mobile) - Mech. seal (fixed - mobile)	Ceram./graf. - Ceram./graph.	27	Morsetti - Terminal box	Lega speciale - Special alloy
12	Anello - O-ring	Gomma nitril. - Nitril. rubber	28	Condensatore - Capacitor	Polipropilene - Polypropylene
13	Supporto - Motor bracket	Ghisa G20 - G20 Cast iron	29	Dado di fissaggio morsetti - Nut for connecting terminal	Ottone - Brass
14	Vite - Screw	FE 8.8	30	Rondella - Washer	Ottone - Brass
15	Paraspizzo - Splash ring	Gomma Telata - Rubber	31	Vite autofilettante - Self-threading screw	FE 8.8
16	Cuscinetto - Bearing	AISI 316	32	Vite autofilettante - Self-threading screw	FE 8.8
17	Chiavetta - Key	AISI 316	33	Vite autofilettante - Self-threading screw	FE 8.8
18	Albero motore + rotore - Driving shaft + rotor (SAM-SA 3-4-5-6-7)	AISI 416	34	Vite autofilettante - Self-threading screw	FE 8.8
18	Albero motore + rotore - Driving shaft + rotor (SAM-SA 8-9)	AISI 304	35	Premi cavo - Electric cable press	Plastica - Plastic
19	Cassa motore + statore - Motor case + stator	Alluminio - Aluminium	36	Gommino per pressacavo - Rubber for cable press	Gomma - Rubber
20	Anello reggispinta - Ring	Acciaio - Steel	37	Pressacavo - Electric cable press	Plastica - Plastic
21	Scudo - Shield	Alluminio - Aluminium	44	Rondella per tappi - Washer screw plug	Alluminio - Aluminium
22	Ventola di raffreddamento - Cooling fan	Plastica - Plastic	45	Spina cilindrica - Pin	AISI 316
23	Copriventola - Fan cover	Lega - Light alloy	46	Piedino - Foot	Plastica - Plastic

I valori descritti si intendono di produzione media. La Ditta si riserva di apportare qualsiasi variazione senza obbligo di preavviso.

The figures in the tables are averages for production models. The Company reserves the right to carry out changes of any kind without prior notice.