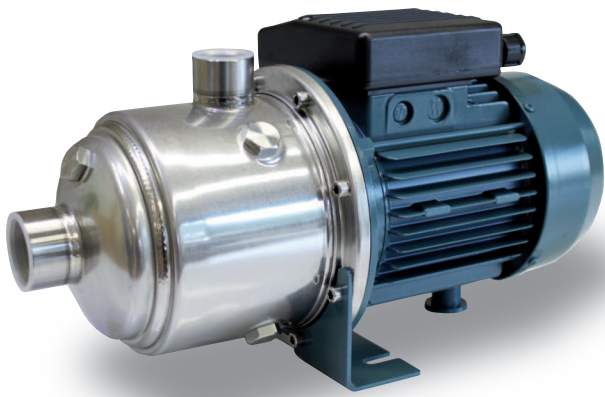


# MCOX



## Elettropompe multistadio AISI 304 AISI 304 Multistage pumps Electropompes multicellulaires AISI 304

### MCOX

Multicellulare  
Multicellular  
Multicellulaire

### 80 - 100 - 150 - 180 - 200 / 3 - 4 - 5 - 6 - 7

Potenza motore  
Motor power  
Puissance moteur

n° giranti  
n° impellers  
n° couronnes

### M - T

M=monofase T=trifase  
M=1 phase T=3 phase  
M=monophasé T=triphase

**UTILIZZO:** Elettropompe multicellulare orizzontali con un'ottima resa idraulica e una buona silenziosità. Adatte per piccoli impianti domestici ed industriali, negli impianti di irrigazione, nel giardinaggio, nella raccolta di acqua piovana e nelle stazioni di lavaggio. Adatte anche al pompaggio di liquidi aggressivi con temperatura non inferiore a 15°C e non superiore a 110°C.

**POMPA:** Corpo pompa, diffusori, albero motore, giranti in acciaio AISI 304, tenuta meccanica in ceramica/grafite.

**MOTORE:** Elettrico di tipo chiuso a ventilazione esterna, grado di protezione IP55. Classe di isolamento F. Nei motori monofase viene inserito un microtermostato in modo da evitare danni in caso di surriscaldamento. Per i motori trifase la protezione è a cura dell'utente.

**TENSIONI:** M: 230-240 V. 50 Hz; T: 230/400 V. 50 Hz. A richiesta sono disponibili tensioni e frequenze diverse.

**SCOPE OF APPLICATION:** Multicellular horizontal pumps. These pumps feature excellent hydraulic performance, a very low noise while running and are particularly suited for use in small domestic and industrial systems, in high pressure irrigation systems, for gardening, for rainwater collection and car washing systems. Suited for pumping aggressive media with temperature not less 15°C and not higher than 110°C.

**PUMP:** Pump body, diffusers, motor shaft, impellers made of AISI 304 stainless steel, mechanical seal made of ceramic-graphite.

**MOTOR:** Electric, closed-type with external cooling fan, IP55 protection degree. Class F insulation. The standard versions of single-phase motors are fitted with thermostat-controlled safety microswitches to avoid undesirable damages to the motor. The user must provide protection for three-phase electropumps.

**TENSION:** M: 230-240 V. 50Hz; T: 230/400 V. 50 Hz. Different voltage and frequency ratings are available on request.

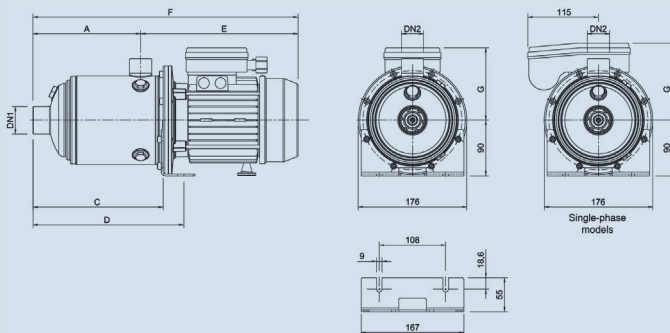
**UTILISATION:** Pompes multicellulaires horizontales ayant un très bon rendement hydraulique et un fonctionnement silencieux. Ces pompes sont appropriées pour des utilisations dans les petites installations domestiques et industrielles, pour les arrosages, pour le jardinage, pour la collecte des eaux de pluie et pour autowashing. Ces pompes sont adaptés pour le pompage de liquides agressifs et à des températures non inférieure à 15°C et pas plus de 110°C.

**POMPE:** Corps de pompe, diffuseurs, arbre moteur, couronnes en acier inox AISI 304, tenue mécanique en céramique/graphite.

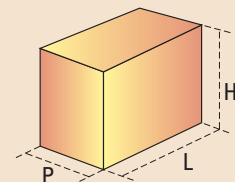
**MOTEUR:** Electrique de type fermé à ventilation extérieure, degré de protection IP55. Classe d'isolation F. Dans les moteur monophasés sont placés des microthermostats de sécurité pour éviter des regrettables dommages au moteur. La protection pour les électropompes triphasées est à la charge de l'utilisateur.

**TENSION:** M : 230-240 V. 50 Hz ; T : 230/400 V. 50 Hz. Sur demande les tensions et les fréquences peuvent être différentes.

### DIMENSIONI in mm. - DIMENSIONS in mm.



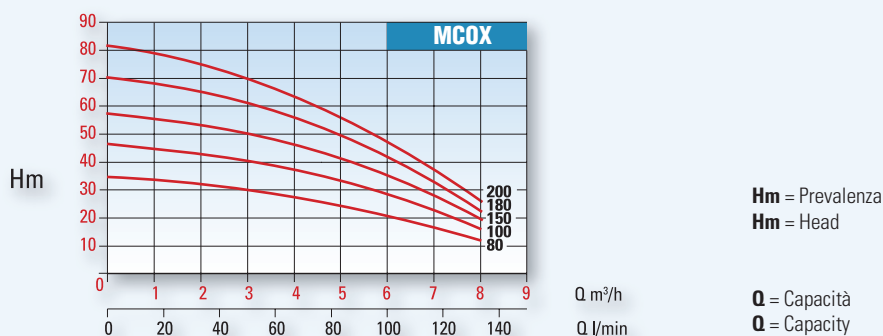
### DIMENSIONI IMBALLO in mm - PACKING DIMENSIONS in mm PESI - WEIGHT in KG.



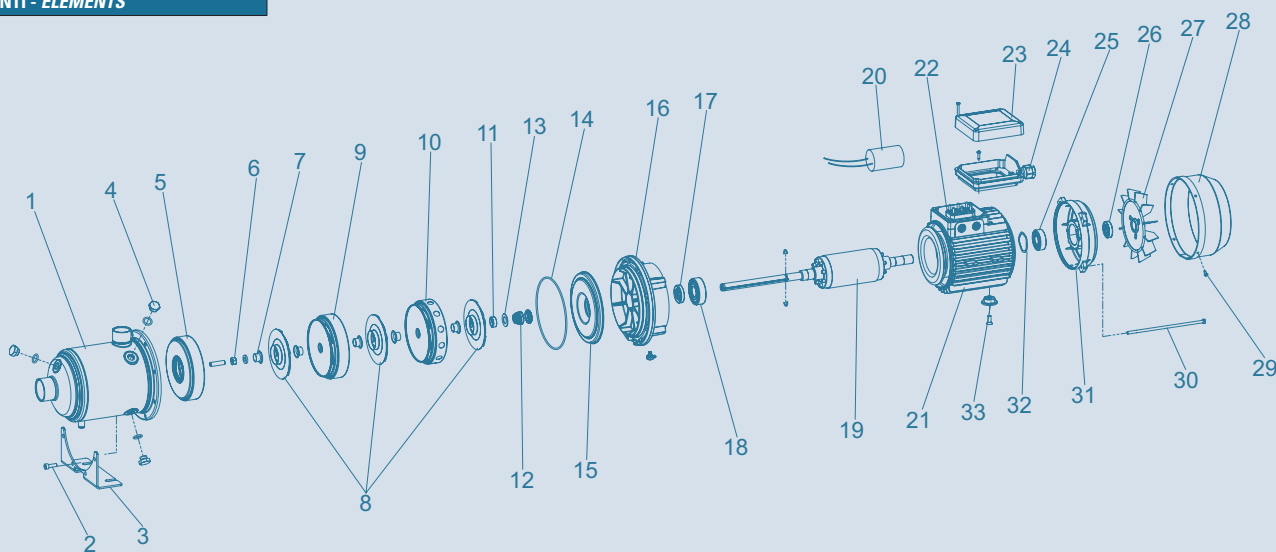
TIPO - TYPE	A	E	C	D	F	G		DN1	DN2	L	H	P	PESI - WEIGHT Kg	
						1-phase	3-phase						Pompa - Pump	Imballo - Pack
MCOX 80/3 M - T	103	256	139,6	173	359	120	118	1" 1/4	1"	450	240	180	9,9	0,7
MCOX 100/4 M - T	127	256	163,6	197	383	120	118	1" 1/4	1"	450	240	180	12,2	0,7
MCOX 150/5 M - T	151	256	187,6	221	407	120	118	1" 1/4	1"	450	240	180	12,8	0,7
MCOX 180/6 M - T	175	300	211,6	245	475	125	125	1" 1/4	1"	560	240	200	16,3	1,0
MCOX 200/7 M - T	199	300	235,6	269	499	125	125	1" 1/4	1"	560	240	200	16,5	1,0

TIPO - TYPE		POTENZA POWER		AMPERE			PORTATA m³/h - CAPACITY m³/h													
MONOFASE 1/PHASE	TRIFASE 3/PHASE			MONOFASE 1/PHASE	TRIFASE 3/PHASE		0	0,6	1,2	1,8	2,4	3	3,6	4,2	4,8	5,4	6	6,6	7,2	8,1
V. 230-240 50 Hz.	V. 230/400 50 Hz.	HP	kw.	V. 230 240	µF	V. 400	PORTATA Lt/Min. - CAPACITY Lt/Min.													
							0	10	20	30	40	50	60	70	80	90	100	110	120	135
PREVALENZA MANOMETRICA IN M.C.A. - TOTAL MANOMETRIC HEAD METRES																				
MCOX 80/3 M	MCOX 80/3 T	0,75	0,55	3,9	16	1,7	34,5	33,5	33	32	31	30	28	27	25	23	21	18	15	11
MCOX 100/4 M	MCOX 100/4 T	1	0,75	5,3	30	2,5	47	45,5	45	43	42	41	39	37	35	32	29	25	21	16
MCOX 150/5 M	MCOX 150/5 T	1,5	1,1	6,2	30	2,7	58	56	55	53	52	50	48	45	42	39	37	30	26	18
MCOX 180/6 M	MCOX 180/6 T	1,8	1,3	7,3	30	3,3	70	68	67	65	63	61	58	57	52	48	44	38	32	23
MCOX 200/7 M	MCOX 200/7 T	2	1,5	8,2	30	3,6	81	79	77	75	73	70	67	63	59	54	49	42	35	25

Altezza massima di aspirazione: **7 metri**. - Max suction depth: **7 metres**.



COMPONENTI - ELEMENTS



N	DESCRIZIONE - DESCRIPTION	MATERIALE - MATERIAL
1	Corpo pompa - Pump body	AISI 304
2	Vite - Screw	AISI 304
3	Piedino di appoggio - Support foot	AISI 304
4	Tappo 1/4" GAS - 1/4" GAS screw plug	AISI 304
5	Corpo primo stadio - Initial stage housing	AISI 304
6	Dado autobloccante - Self-locking nut	AISI 304
7	Distanziale - Spacer	AISI 304
8	Girante - Impeller	AISI 304
9	Corpo stadio con diffusore - Stage housing and diffuser	AISI 304
10	Corpo ultimo stadio forato - Last stage with holes	AISI 304
11	Distanziale - Spacer	AISI 304
12	Tenuta meccanica - Mechanical seal	Ceramica/graf. - Ceram./graph.
13	Rondella - Washer	AISI 304
14	Anello O'Ring	Gomma nitril. - Nitril. rubber
15	Disco porta tenuta - Seal housing	AISI 304
16	Flangia motore - Motor bracket	Alluminio - Aluminium
17	Anello di tenuta - Lip seal	Gomma - Rubber

N	DESCRIZIONE - DESCRIPTION	MATERIALE - MATERIAL
18	Cuscinetto - Bearing	AISI 304
19	Albero motore - Motor shaft	AISI 305
20	Condensatore - Capacitor	Polipropilene - Polypropylene
21	Cassa motore + statore - Motor case + stator	Alluminio - Aluminium
22	Morsettiere - Terminal box	Lega speciale - Special alloy
23	Coperchio porta condensatore - Box cover	Plastica - Plastic
24	Porta condensatore - Capacitor box	Plastica - Plastic
25	Cuscinetto - Bearing	AISI 304
26	Anello di tenuta - Lip seal	Gomma - Rubber
27	Ventola di raffreddamento - Cooling fan	Plastica - Plastic
28	Copriventola - Cover fan	Lega - Ligh alloy
29	Vite - Screw	Acciaio - Steel
30	Tirante - Tie rod	FE 8.9
31	Scudo - Shield	Alluminio - Aluminium
32	Anello reggispira - Ring	Acciaio - Steel
33	Piede - Foot	Plastica - Plastic

I valori descritti si intendono di produzione media. La Ditta si riserva di apportare qualsiasi variazione senza obbligo di preavviso.

The figures in the tables are averages for production models. The Company reserves the right to carry out changes of any kind without prior notice.