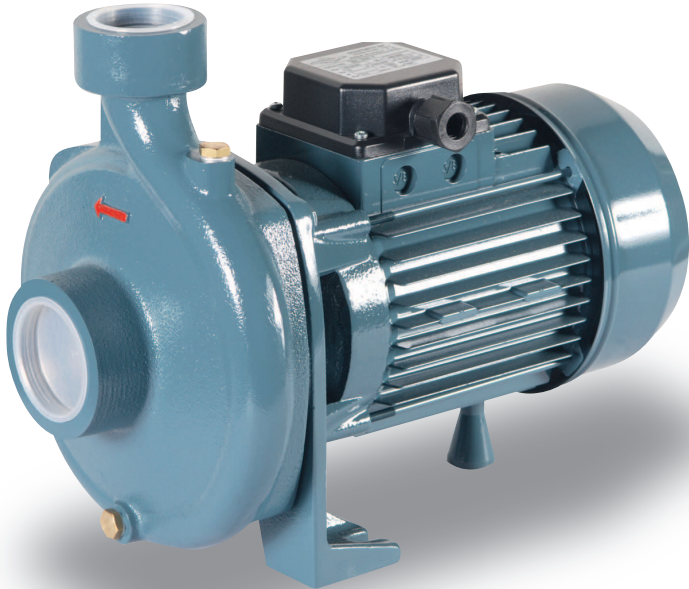


SC

Elettropompe monogiranti Single impeller pumps Electropompes monoturbine



SC	150-200-300	M - T
Tipo	N° curva	M=monofase T=trifase
Type	N° curve	M=1 phase T=3 phase
Type	N° curve	M=monophasé T=triphase

UTILIZZO: Queste elettropompe, ad una sola girante, con bocca di aspirazione assiale e bocca di mandata radiale, si prestano ottimamente ad usi industriali, civili, agricoli, negli impianti di riscaldamento e di approvvigionamento acqua, ecc. Nell'impiego di queste elettropompe è consigliabile l'uso di liquidi chimicamente e meccanicamente puliti, con temperatura non superiore agli 80°C.

POMPA: Pompa ad asse orizzontale con girante in ottone, corpo pompa e supporto in ghisa G20, albero in acciaio INOX AISI 416 e tenuta meccanica in ceramica/grafite.

MOTORE: Elettrico di tipo chiuso a ventilazione esterna, grado di protezione IP44. Classe di isolamento F. Nei motori monofase viene inserito un microtermostato in modo da evitare danni in caso di surriscaldamento. Per i motori trifase la protezione è a cura dell'utente.

TENSIONI: M: 230-240 V. 50 Hz; T: 230/400 V. 50 Hz. A richiesta sono disponibili tensioni e frequenze diverse.

SCOPE OF APPLICATION: These electric motor-driven, single impeller pumps, with axial intake and radial delivery are particularly suited for use in industrial, civil and agricultural applications, as well as in heating and water supply systems. It is recommended that these pumps are used to carry only chemically pure liquids and free of foreign matter, with temperatures not higher than 80°C.

PUMP: Horizontal axis pump with brass impeller, pump body and base support made of G20 cast iron, AISI 416 stainless steel shaft and mechanical seal made of ceramic/graphite.

MOTOR: Electric, closed-type with external cooling fan, IP44 protection degree. Class F insulation. The standard versions of single-phase motors are fitted with thermostat-controlled safety microswitches to avoid undesirable damages to the motor. The user must provide protection for three-phase electropumps.

TENSION: M: 230-240 V. 50 Hz; T: 230/400 V. 50 Hz. Different voltage and frequency ratings are available on request.

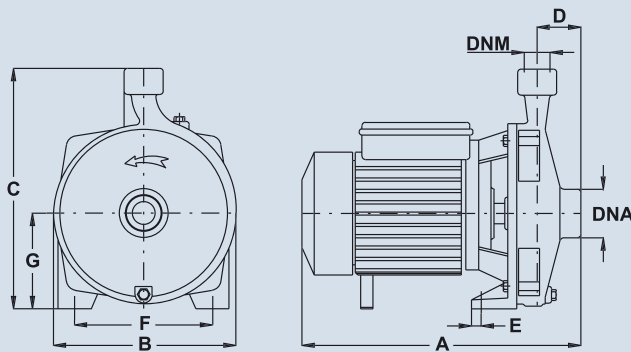
UTILISATION: Ces électropompes, à une seule couronne ayantes une bouche d'aspiration axiale et une bouche de refoulement radiale, sont très appropriées pour des utilisations industrielles, publiques, agricoles, pour les installations de chauffage, d'approvisionnement d'eau, ecc. Lors de l'utilisation de ces électropompes il est conseillé d'employer des liquides chimiquement et mécaniquement propres et à des températures ne dépassant pas 80°C.

POMPE: Pompe à axe horizontal avec couronne en laiton, corps de pompe et support en fonte G20, arbre en acier INOX AISI 416 et tenue mécanique en céramique/graphite.

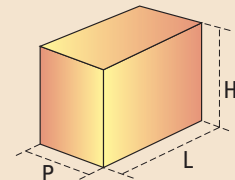
MOTEUR: Electrique de type fermé à ventilation extérieure, degré de protection IP44. Classe d'isolation F. Dans les moteurs monophasés sont placés des microthermostats de sécurité pour éviter de regrettables dommages au moteur. La protection pour les électropompes triphasées est à la charge de l'utilisateur.

TENSION: M: 230-240 V. 50 Hz; T: 230/400 V. 50 Hz. Sur demande les tensions et les fréquences peuvent être différentes.

DIMENSIONI in mm. - DIMENSIONS in mm.



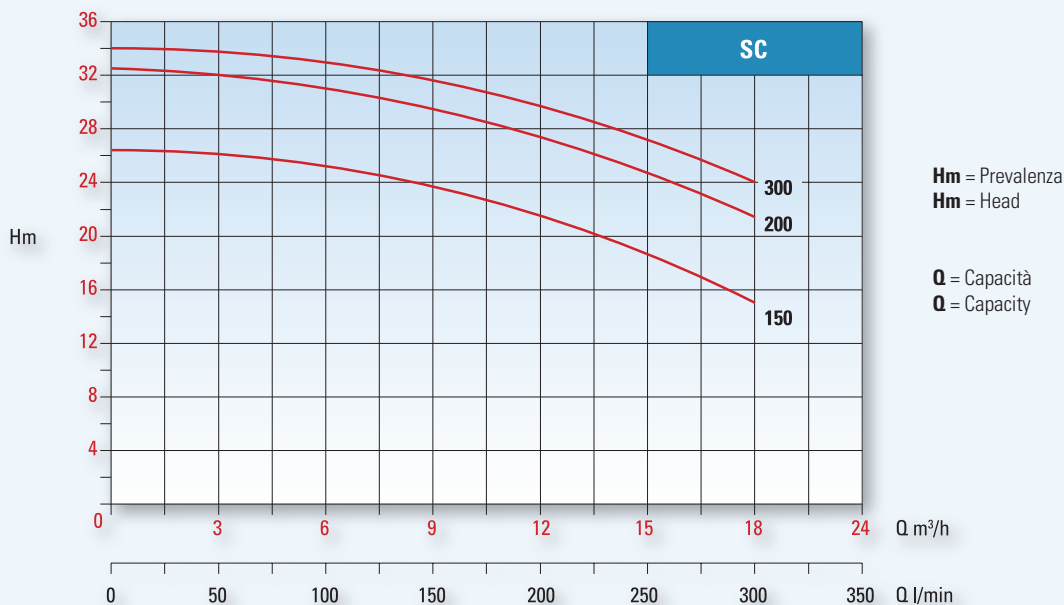
DIMENSIONI IMBALLO in mm - PACKING DIMENSIONS in mm
PESI - WEIGHT in KG.



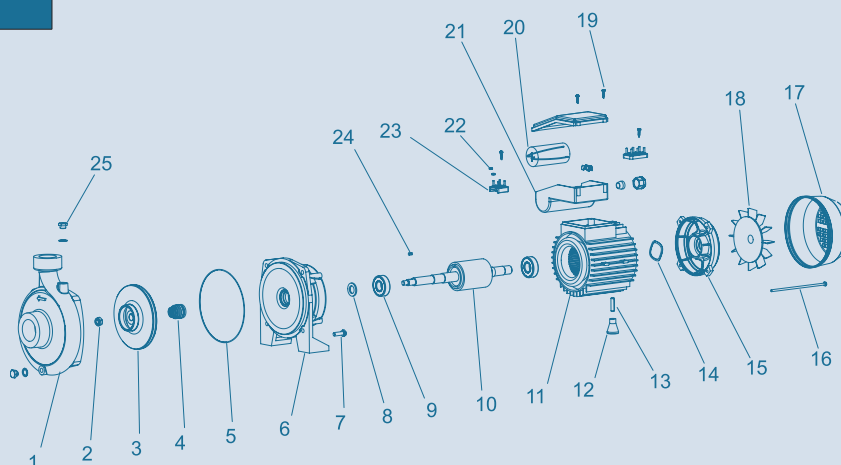
TIPO - TYPE	A	B	C	D	E	F	G	DNA	DNM	L	H	P	PESI - WEIGHT Kg	
													Pompa - Pump	Imballo - Pack
SC 150 M - T	360	212	276	55	11,5	142	116	2"	1" 1/2	390	295	235	20,4	0,8
SC 200 M	360	212	276	55	11,5	142	116	2"	1" 1/2	390	295	235	22,3	0,8
SC 300 M	365	212	276	55	11,5	142	116	2"	1" 1/2	390	295	235	23,0	0,8
SC 200 T	360	212	276	55	11,5	142	116	2"	1" 1/2	390	295	235	20,7	0,8
SC 300 T	360	212	276	55	11,5	142	116	2"	1" 1/2	390	295	235	22,6	0,8

TIPO - TYPE		POTENZA POWER		AMPERE				PORTATA m³/h - CAPACITY m³/h					
MONOFASE 1/PHASE	TRIFASE 3/PHASE			MONOFASE 1/PHASE		TRIFASE 3/PHASE		3	6	9	12	15	18
V. 230-240 50 Hz.	V. 230/400 50 Hz.	HP	kW.	V. 230	μF	V. 230	V. 400	PORTATA Lt/Min. - CAPACITY Lt/Min.					
				50	100	150	200	250	300	PREVALENZA MANOMETRICA IN M.C.A. - TOTAL MANOMETRIC HEAD METRES			
SC 150 M	SC 150 T	1,5	1,1	9,5	31,5	4,8	3	26	25,5	23,5	21,5	19	15
SC 200 M	SC 200 T	2	1,5	12	40	6,4	3,8	31,6	31	29,5	27,5	24,6	21,4
SC 300 M	SC 300 T	3	2,2	14	45	9,2	5,2	33,5	32,8	31,6	29,6	27,3	24

Altezza massima di aspirazione: **7 metri**. - Max suction depth: **7 metres**.



COMPONENTI - ELEMENTS



N	DESCRIZIONE - DESCRIPTION	MATERIALE - MATERIAL	N	DESCRIZIONE - DESCRIPTION	MATERIALE - MATERIAL
1	Corpo pompa - Pump body	Ghisa G20 - G20 Cast iron	14	Anello reggispinta - Ring	Acciaio - Steel
2	Dado autobloccante - Self-locking nut	Ottone - Brass	15	Scudo - Shield	Alluminio - Aluminium
3	Girante - Impeller	Ottone - Brass	16	Tirante - Tie rod	FE 8.8
4	Tenuta meccanica - Mechanical seal	Ceram./Graf. - Ceram./graph.	17	Copriventola - Fan cover	Lega - Light alloy
5	Anello - O'ring	Gomma nitril. - Nitril. rubber	18	Ventola di raffreddamento - Cooling fan	Plastica - Plastic
6	Supporto - Motor bracket	Ghisa G20 - G20 Cast iron	19	Vite autofilettante - Self-threading screw	FE 8.8
7	Vite - Screw	FE 8.8	20	Condensatore - Capacitor	Polipropilene - Polypropylene
8	Paraspruzzo - Splash ring	Gomma telata - Rubber	21	Portacondensatore - Capacitor box	Plastica - Plastic
9	Cuscinetto - Bearing 6204-ZZ	AISI 316	22	Coprimorsettiera (trifase) - Con. Terminal cover (three-phase)	Plastica - Plastic
10	Albero motore + rotore - Driving shaft + rotor	AISI 416	23	Dado di fissaggio morsettiera - Nut for connecting terminal	Ottone - Brass
11	Cassa motore + statore - Motor case + stator	Alluminio - Aluminium	24	Morsettiera - Terminal box	Lega speciale - Special alloy
12	Piedino - Foot	Plastica - Plastic	25	Linguetta - Key	AISI 316
13	Spina cilindrica - Pin	AISI 316		Tappo 1/4" GAS - 1/4" GAS screw plug	Ottone - Brass

I valori descritti si intendono di produzione media. La Ditta si riserva di apportare qualsiasi variazione senza obbligo di preavviso.
The figures in the tables are averages for production models. The Company reserves the right to carry out changes of any kind without prior notice.