



VRX

Elettropompe sommergibili Submersible electropumps Electropompes submersibles

VRX 50 / 32

VRX 80 / 40
VRX 100 / 40

VRX 150 / 50 R
VRX 200 / 50 R

VRX 150 / 50
VRX 200 / 50
VRX 300 / 50

VRX

Fognatura pesante
Heavy sewage
Egout lourd

300

Potenza motore (300=3 CV)
Motor power (300=3 HP)
Puissance moteur (300=3 CV)

50

Mandata (50=50mm.)
Outlet (50=50mm.)
Refoulement (50=50mm.)

R

R=Motore mec 71
R=Mec 71 motor
R=Motor mec 71

M - T

M=monofase T=trifase
M=1 phase T=3 phase
M=monophasé T=triphase

IMPIEGHI: Le elettropompe sommergibili serie VRX trovano largo impiego nei settori artigianali ed industriali per lo smaltimento di acque pulite o sporche o di altri liquidi. Sono adatte per il sollevamento di liquidi da serbatoi o pozzetti di accumulo acqua piovana, scantinati, prosciugamento di sottopassaggi o altro. **È severamente vietato utilizzare l'elettropompa per il sollevamento di liquidi combustibili.** È anche vietato posizionare o rimuovere l'elettropompa tramite il cavo elettrico.

Temperature massime del liquido sollevato: - Funzionamento continuo: 60°C; - Funzionamento intermittente: 90°C.

Livello minimo di pompaggio: 10 cm. sopra il corpo pompa. Densità massima del liquido: non superiore a 1.100 Kg/m³. Le elettropompe possono pompare liquidi contenenti parti solide fino al diametro consentito dal passaggio della girante (vedi scheda tecnica).

COSTRUZIONE: I componenti sono stati accuratamente scelti per ottenere la massima affidabilità e durata, anche negli impegni più gravosi. I materiali che compongono l'elettropompa sono: ghisa G20 (coperchio motore, cassa motore, corpo pompa, girante), acciaio inox AISI 416 (albero motore), viteria inox e guarnizioni in gomma nitrilica (antiolio). I cuscinetti sono di alta qualità e possono essere ingrassati dopo un lungo periodo di funzionamento. Tenuta meccanica in carburo di silicio/allumina. La tenuta superiore è a labbro (para-olio).

MOTORE ELETTRICO: Il motore elettrico è a 2 poli monofase o trifase con rotore pressofuso in alluminio, immerso in bagno d'olio dielettrico e antiossidante. Le potenze disponibili vanno da 0,37 kW a 2,2 kW, con tensione monofase 230-240 V. 50 Hz e con tensione trifase 230/400 V. 50 Hz. I motori sono stati progettati per dare la massima potenza nominale con variazioni del +/- 5% della frequenza di tensione nominale. Completamente stagno, isolamento classe F, grado di protezione IP68. Nei motori monofasi vengono inseriti dei micro termostati di sicurezza per evitare spiacevoli danni al motore in caso di blocco della girante. La temperatura del micro termostato è fissata a 130°C. Il motore viene raffreddato dallo stesso liquido dove l'elettropompa è immersa. La dotazione di serie prevede 10 mt. di cavo H 07 RN-F e spina Schuko (attenzione: 5 mt. di cavo H 07 RN-F nel modello VRX 50/32), mentre le alimentazioni trifasi sono con terminali liberi. La protezione per le elettropompe trifasi è a cura dell'utente. Per le potenze da 0,9 kW a 2,2 kW, il collegamento per il condensatore viene eseguito all'esterno tramite apposita cassetta a tenuta stagna.

USES: The VRX submersible electropumps is widely used in handcrafts and industry to dispose of clean or dirty water or other liquids. They are suitable for lifting fluids from tanks or storage traps for rainwater, cellars, for drying underpasses or other uses. **It is strictly prohibited to use the electropump for lifting combustible fluids.** It is also prohibited to position or to remove the pump by means of the electric cable.

Maximum temperature of the pumped fluids: - Continuous duty: 60°C; - Intermittent duty: 90°C.

Minimum pumping level: 10 cm. above the pump body. Maximum fluid density: not higher than 1.100 Kg/m³. The electropumps can pump fluids containing solids with a diameter that allows them to pass the impeller (see the technical chart).

CONSTRUCTION: The components have been accurately selected in order to achieve maximum reliability and long life even in the hardest applications. The materials of which the electropump is made are: G20 cast iron (motor cover, motor casing, pump body, impeller), stainless steel AISI 416 (motor shaft), stainless steel screws, while the gaskets are made of nitrile rubber (oil-resistant). The bearings are of high quality and need to be greased after a long period of operation. Mechanical seal made of silicon carbide/alumina. The top seal has a lip (oil seal).

ELECTRIC MOTOR: The two-pole electric motor, single-phase or three-phase has a die-cast aluminium rotor, immersed in a dielectric anti-oxide oil bath. The power available ranges from 0,37 kW to 2,2 kW with a single-phase voltage of 230-240 V. 50 Hz and a three-phase voltage of 230/400 V. 50 Hz. The motors have been designed to give maximum rated power with a variation of +/- 5% of the rated frequency or voltage. They are completely watertight, insulation class F, degree of protection IP68. The single-phase motors are fitted with thermostat-controlled safety microswitches to avoid undesirable damages to the motor in the event of blocking of the impeller. The temperature of the thermostat-controlled microswitches is set at 130°C. The motor is cooled by the same fluid in which the electropump is immersed. The standard equipment includes 10 metres of cable H 07 RN-F and a Schuko plug (attention: 5 mt. of cable H 07 RN-F in the model VRX 50/32), while three-phase versions are supplied with free terminals. The user must provide protection for three-phase electropumps. For the power from 0,9 kW to 2,2 kW, the connection for the capacitor comes executed to the outside through appropriate cassette to watertight estate.

UTILISATIONS : Les électropompes submersibles de la série VRX trouvent une large utilisation dans les secteurs de l'artisanat ou de l'industrie pour l'évacuation des eaux propres ou sales, ou bien pour d'autres liquides. Elles sont conçues pour le pompage de liquides de réservoirs ou de puits d'accumulation d'eau de pluie, de sous-sols, pour la mise à sec de passages souterrains ou pour d'autres usages. **Il est formellement interdit d'utiliser l'électropompe pour le pompage de liquides combustibles.** Il est aussi interdit de placer la pompe à l'aide de câble électrique.

Températures maximales du liquide pompé: - Fonctionnement continu: 60°C; - Fonctionnement intermittent: 90°C.

Niveau minimum de pompage: 10 cm. au-dessus du corps de pompe. Densité maximale du liquide: ne doit pas dépasser 1.100 Kg/m³. Les électropompes peuvent pomper des liquides contenant des parties solides du diamètre maximum permit par le passage de la couronne mobile (se référer à la fiche technique).

FABRICATION : Les composants ont été soigneusement choisis pour obtenir une fiabilité et une durabilité maximales même dans les utilisations les plus difficiles. Les matériaux qui composent la pompe sont: fonte G20 (couvercle moteur, boîtier moteur, corps de pompe, couronne mobile), acier inox AISI 416 (arbre moteur), vis en inox et joints en caoutchouc nitrile (anti-huile). Les coussinets sont de haute qualité et peuvent être graissés après une longue période de fonctionnement. Tenue mécanique en carbure de silicium/alumine. L'étanchéité supérieure est à lèvres (pare-huile).

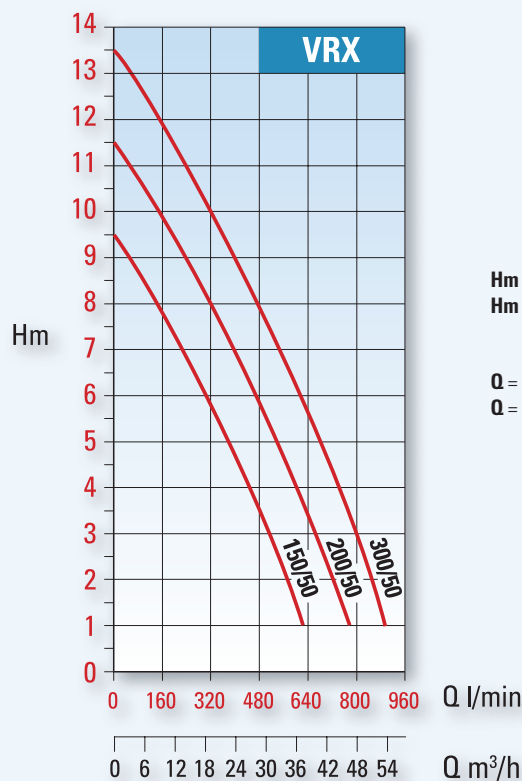
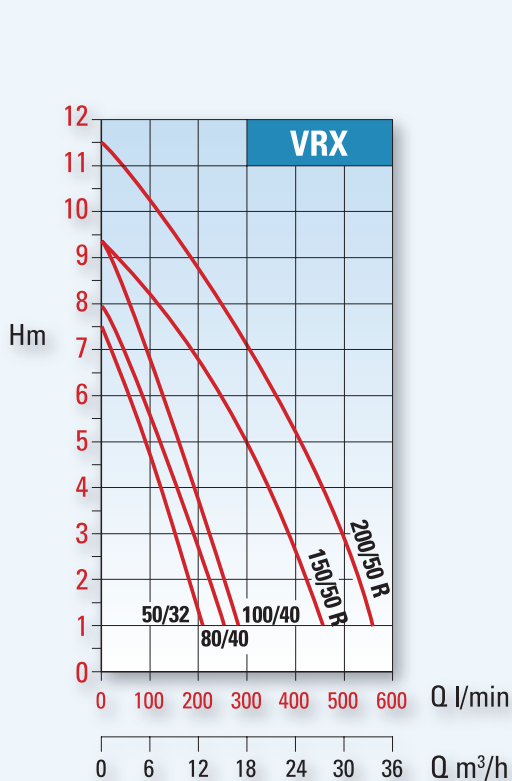
MOTEUR ÉLECTRIQUE : Le moteur électrique est à deux pôles monophasé ou triphasé avec un rotor en aluminium moulé sous pression, placé dans un bain d'huile diélectrique et antioxyde. Les puissances disponibles vont de 0,37 kW à 2,2 kW avec tension monophasé de 230-240 V. 50 Hz et avec tension triphasé 230/400 V. 50 Hz. Les moteurs ont été conçus pour donner la puissance nominale maximale avec des variations de +/- 5% de la fréquence de tension nominale. Complètement étanche, isolement classe F, degré de protection IP68. Dans les moteurs monophasés sont placés des micro thermostats de sécurité pour éviter de regrettables dommages au moteur en cas de blocage de la couronne mobile. La température du micro thermostat est fixée à 130°C. Le moteur est refroidi avec le liquide dans lequel l'électropompe est immergée. La fourniture de série prévoit 10 mètres de câble H 07 RN-F et une prise Schuko (attention: 5 mt. de câble H 07 RN-F dans le modèle VRX 50/32), alors que les alimentations triphasées sont avec des branchements libres. La protection pour les électropompes triphasées est à la charge de l'utilisateur. Pour les puissances de 0,9 kW à 2,2 kW, le raccordement pour le condensateur vient exécuté à l'extérieur par la cassette approprié au domaine imperméable à l'eau.

TIPO - TYPE		POTENZA POWER		AMPERE				SEZIONE CAVO CABLE SECTION		METRI CAVO METRES OF CABLE	MANDATA OUTLET
MONOFASE 1/PHASE	TRIFASE 3/PHASE	HP	kW.	MONOFASE 1/PHASE		TRIFASE 3/PHASE		1 fase 1 phase	3 fase 3 phase		
V. 230-240 50 Hz.	V. 230/400 50 Hz.			V. 230 240	μF	V. 230	V. 400				
VRX 50/32 M	VRX 50/32 T	0,5	0,37	3	10	1,5	1	3x1	4x1	5	1" 1/4
VRX 80/40 M	VRX 80/40 T	0,75	0,55	4,5	16	2,2	1,4	3x1	4x1	10	1" 1/2
VRX 100/40 M	VRX 100/40 T	1	0,75	5,5	20	3,1	1,9	3x1	4x1	10	1" 1/2
VRX 150/50 R M	VRX 150/50 R T	1,5	1,1	6,1	20	4	2,7	3x1	4x1	10	2"
VRX 150/50 M	VRX 150/50 T	1,5	1,1	9	31,5	4,8	3	4x1,5	4x1,5	10	2"
	VRX 200/50 R T	2	1,5	/	/	5,6	3,4		4x1	10	2"
VRX 200/50 M	VRX 200/50 T	2	1,5	11,3	40	6,4	3,8	4x1,5	4x1,5	10	2"
VRX 300/50 M	VRX 300/50 T	3	2,2	14	40	9,2	5,2	4x1,5	4x1,5	10	2"

PRESTAZIONI

PERFORMANCE

TIPO TYPE	PREVALENZA Hm	1 mt.	2	3	4	5	6	7	8	9	10	11	12	13
		0,1 bar	0,2	0,3	0,4	0,5	0,6	0,7	0,8	0,9	1,0	1,1	1,2	1,3
VRX 50/32 M-T	m³/h	12,6	10,8	9,3	7,2	5,4	2,7	1,2						
	Lt/min.	210	180	155	120	90	45	20						
VRX 80/40 M-T	m³/h	14,7	12,9	11,1	9	6,9	4,8	2,4						
	Lt/min.	245	215	185	150	115	80	40						
VRX 100/40 M-T	m³/h	16,8	15	13,5	11,7	9,6	7,8	5,7	3,6	0,9				
	Lt/min.	280	250	225	195	160	130	95	60	15				
VRX 150/50 R M-T	m³/h	27	25,2	23,1	20,7	18	15	11,4	7,2	2,1				
	Lt/min.	450	420	385	345	300	250	190	120	35				
VRX 150/50 M-T	m³/h	37,2	34,5	31,8	28,2	24,6	20,4	15,6	10,2	3				
	Lt/min.	620	575	530	470	410	340	260	170	50				
VRX 200/50 R T	m³/h	34	32,1	28,6	27,1	24,8	21	19,4	15,8	11,6	6,7	2,7		
	Lt/min.	580	535	477	452	413	357	323	263	193	112	45		
VRX 200/50 M-T	m³/h	47,1	43,5	39,9	36,3	32,7	29,4	25,8	21,3	16,2	10,5	3,6		
	Lt/min.	785	725	665	605	545	490	430	355	270	175	60		
VRX 300/50 M-T	m³/h	54,9	51,6	48	44,4	40,5	36,6	32,4	28,2	23,7	19,2	14,7	9,6	3,6
	Lt/min.	915	860	800	740	675	610	540	470	395	320	245	160	60



Hm = Prevalenza
Hm = Head

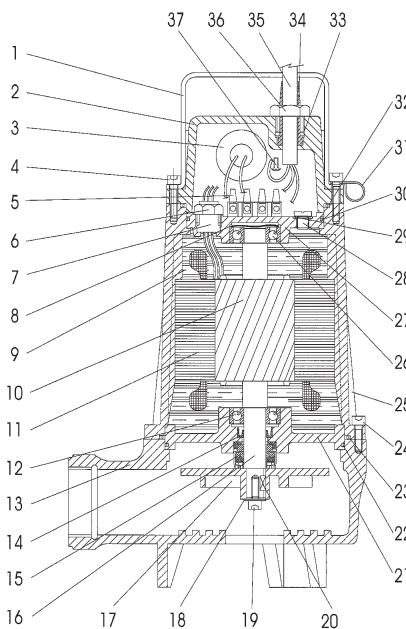
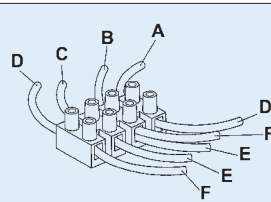
Q = Capacità
Q = Capacity

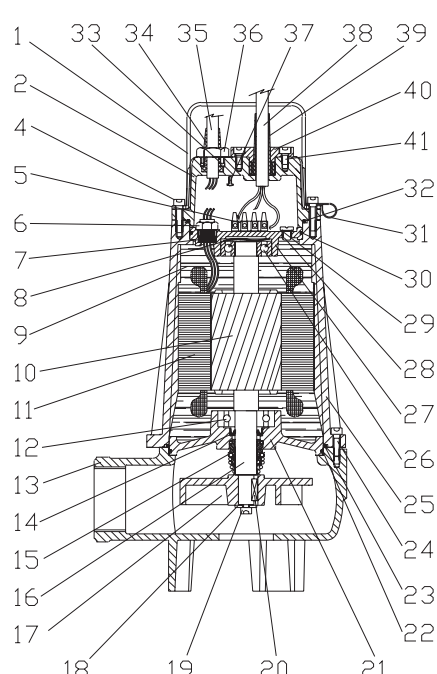
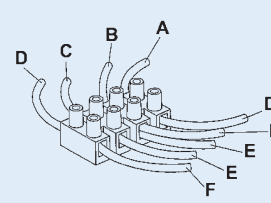
I valori descritti si intendono di produzione media. La Ditta si riserva di apportare qualsiasi variazione senza obbligo di preavviso.

The figures in the tables are averages for production models. The Company reserves the right to carry out changes of any kind without prior notice.

DIMENSIONI in mm. - DIMENSIONS in mm.							GIRANTE VORTEX VORTEX IMPELLER TURBINE VORTEX	DIMENSIONI IMBALLO in mm PACKING DIMENSIONS in mm PESI - WEIGHT in KG.				
TIPO - TYPE	A	B	C	D	E	F	CORPI SOLIDI SOLID PARTS	L	H	P	PESI - WEIGHT Kg	
											Pompa - Pump	Imballo - Pack
VRX 50/32 M - T	305	1" 1/4	169	60	141	30	Ø 25 mm	160	365	185	11	0,4
VRX 80/40 M - T	349	1" 1/2	205	60	156	30	Ø 30 mm	190	417	225	15,5	0,6
VRX 100/40 M - T	349	1" 1/2	205	60	156	30	Ø 30 mm	190	417	225	16,7	0,6
VRX 150/50 R M - T	377	2"	225	75,5	163,5	40	Ø 35 mm	190	417	225	19	0,6
VRX 150/50 M - T	451,6	2"	229	84,8	178	47	Ø 45 mm	210	490	250	27,3	0,7
VRX 200/50 R T	377	2"	225	75,5	163,5	40	Ø 35 mm	190	417	225	21	0,6
VRX 200/50 M - T	451,6	2"	229	84,8	178	47	Ø 45 mm	210	490	250	27,8	0,7
VRX 300/50 M - T	451,6	2"	229	84,8	178	47	Ø 45 mm	210	490	250	30	0,7

TIPO - TYPE VRX 50/32	N	DESCRIZIONE - DESCRIPTION	MATERIALE - MATERIAL
<p>MONOFASE - SINGLE PHASE - MONOPHASE DENOMINAZIONE SIGLE A = comune / common / commun B = marcia / run / marche C = avviamento / start / démarrage D = galleggiante / float switch / flotteur E = condensatore / capacitor / condensateur F = linea / line / ligne</p>	1	Manico - Handle	Acciaio inox - Inox steel
	2	Vite 4x10 brugola - Screw 4x10	Acciaio inox - Inox steel
	3	Coperchio - Cover	Ghisa G20 - G20 Cast iron
	4	Condensatore - Capacitor	Polipropilene - Polypropylene
	5	Morsettiera - Terminal box	Legia speciale - Special alloy
	6	Tappo di scarico 1/8" GAS - 1/8" GAS Screw plug	Ottone - Brass
	7	Anello O'Ring NBR - NBR O'Ring	Gomma - Rubber
	8	Anello reggispinta - Ring	Acciaio - Steel
	9	Olio dielettrico - Dielectric oil	
	10	Rotore - Rotor	Magnetico - Magnetic
	11	Statore - Stator	Magnetico - Magnetic
	12	Cuscinetto - Bearing 6201 ZZ	AlSi 316
	13	Corpo pompa + cassa motore - Pump body + motor case	Ghisa G20 - G20 Cast iron
	14	Tenuta meccanica - Mechanical seal	All./silicio - All./Sil. carbide
	15	Albero motore - Motor shaft	AlSi 416
	16	Trepiede - Foot of support	Ghisa G20 - G20 Cast iron
	17	Girante vortex - Vortex impeller	Ghisa G20 - G20 Cast iron
	18	Rondella - Washer	Acciaio inox - Inox steel
	19	Vite 5x12 brugola - Screw 5x12	Acciaio inox - Inox steel
	20	Linguetta 3x3x10 - Shaft key 3x3x10	Acciaio inox - Inox steel
	21	Vite 4x10 brugola - Screw 4x10	Acciaio inox - Inox steel
	22	Gommino - Rubber for cable	Gomma - Rubber
	23	Pressacavo - Cable press	Ottone - Brass
	24	Anello O'Ring NBR - NBR O'Ring	Gomma - Rubber
	25	Anello O'Ring NBR - NBR O'Ring	Gomma - Rubber
	26	Fascetta galleggiante - Hose clamp for float switch	Acciaio inox - Inox steel
	27	Vite 4x20 brugola - Screw 4x20	Acciaio inox - Inox steel
	28	Cavo - Cable	H 07 RN-F
	29	Rondella - Washer	Acciaio inox - Inox steel
	30	Passacavo - Cable gland	Gomma - Rubber
	31	Pressacavo - Cable press	Acciaio inox - Inox steel
	32	Vite 4x10 brugola per pressacavo - Screw 4x10 for cable press	Acciaio inox - Inox steel
	33	Vite di terra 4x6 croce - Screw 4x6	Acciaio - Steel
	34	Flangia - Flange	Ghisa G20 - G20 Cast iron
	35	Anello di tenuta - Ring	Gomma - Rubber

TIPO - TYPE VRX 80-100/40 VRX 150R-200R/50	N	DESCRIZIONE - DESCRIPTION	MATERIALE - MATERIAL
 <p>MONOFASE - SINGLE PHASE - MONOPHASE DENOMINAZIONE SIGLE A = comune / common / commun B = marcia / run / marche C = avviamento / start / démarrage D = galleggiante / float switch / flotteur E = condensatore / capacitor / condensateur F = linea / line / ligne</p> 	1	Manico - Handle	Acciaio inox - Inox steel
	2	Coperchio - Cover	Ghisa G20 - G20 Cast iron
	3	Condensatore - Capacitor	Polipropilene - Polypropylene
	4	Vite 5x20 brugola - Screw 5x20	Acciaio inox - Inox steel
	5	Morsetiera - Terminal box	Lega speciale - Special alloy
	6	Pressacavo - Cable press	Ottone - Brass
	7	Gommino per cavetti - Rubber for cable	Gomma - Rubber
	8	Anello reggispinta - Ring	Acciaio - Steel
	9	Olio dielettrico - Dielectric oil	
	10	Rotore - Rotor	Magnetico - Magnetic
	11	Statore - Stator	Magnetico - Magnetic
	12	Cuscinetto - Bearing 6202 ZZ	AISI 316
	13	Corpo pompa - Pump body	Ghisa G20 - G20 Cast iron
	14	Anello di tenuta - Ring	Gomma - Rubber
	15	Tenuta meccanica - Mechanical seal	All./silicio - All./Sil. carbide
	16	Albero motore - Motor shaft	AISI 416
	17	Girante vortex - Vortex impeller	Ghisa G20 - G20 Cast iron
	18	Rondella 6x1,5x16 - Washer 6x1,5x16	Acciaio inox - Inox steel
	19	Vite 6x12 brugola - Screw 6x12	Acciaio inox - Inox steel
	20	Linguetta 4x4x10 - Shaft Key 4x4x10	Acciaio inox - Inox steel
	21	Supporto cuscinetto - Flange	Ghisa G20 - G20 Cast iron
	22	Anello O'Ring NBR - NBR O'Ring	Gomma - Rubber
	23	Anello O'Ring NBR - NBR O'Ring	Gomma - Rubber
	24	Vite 5x16 brugola - Screw 5x16	Acciaio inox - Inox steel
	25	Cassa motore - Motor case	Ghisa G20 - G20 Cast iron
	26	Cuscinetto - Bearing 6202 ZZ	AISI 316
	27	Flangia - Flange	Ghisa G20 - G20 Cast iron
	28	Tappo di scarico 1/8" GAS - 1/8" GAS Screw plug	Ottone - Brass
	29	Anello O'Ring NBR - NBR O'Ring	Gomma - Rubber
	30	Anello O'Ring NBR - NBR O'Ring	Gomma - Rubber
	31	Fascetta galleggiante - Hose clamp for float switch	Acciaio inox - Inox steel
	32	Anello O'Ring NBR - NBR O'Ring	Gomma - Rubber
	33	Rondella - Washer	Acciaio inox - Inox steel
	34	Passacavo - Cable gland	Gomma - Rubber
	35	Cavo - Cable	H 07 RN-F
	36	Pressacavo 1/2" gas - Cable entry nut 1/2" gas	Ottone - Brass
	37	Vite di terra 4x6 croce - Screw 4x6	Acciaio - Steel

TIPO - TYPE VRX 150-200-300/50	N	DESCRIZIONE - DESCRIPTION	MATERIALE - MATERIAL
 <p>MONOFASE - SINGLE PHASE - MONOPHASE DENOMINAZIONE SIGLE A = comune / common / commun B = marcia / run / marche C = avviamento / start / démarrage D = galleggiante / float switch / flotteur E = condensatore / capacitor / condensateur F = linea / line / ligne</p> 	1	Manico - Handle	Acciaio inox - Inox steel
	2	Coperchio - Cover	Ghisa G20 - G20 Cast iron
	3	Condensatore - Capacitor	Polipropilene - Polypropylene
	4	Vite 5x20 brugola - Screw 5x20	Acciaio inox - Inox steel
	5	Morsetiera - Terminal box	Lega speciale - Special alloy
	6	Pressacavo - Cable press	Ottone - Brass
	7	Gommino per cavetti - Rubber for cable	Gomma - Rubber
	8	Anello reggispinta - Ring	Acciaio - Steel
	9	Olio dielettrico - Dielectric oil	
	10	Rotore - Rotor	Magnetico - Magnetic
	11	Statore - Stator	Magnetico - Magnetic
	12	Cuscinetto - Bearing 6304 ZZ	AISI 316
	13	Corpo pompa - Pump body	Ghisa G20 - G20 Cast iron
	14	Anello di tenuta - Ring	Gomma - Rubber
	15	Tenuta meccanica - Mechanical seal	All./silicio - All./Sil. carbide
	16	Albero motore - Motor shaft	AISI 416
	17	Girante vortex - Vortex impeller	Ghisa G20 - G20 Cast iron
	18	Rondella 6x1,5x16 - Washer 6x1,5x16	Acciaio inox - Inox steel
	19	Vite 6x12 brugola - Screw 6x12	Acciaio inox - Inox steel
	20	Linguetta 5x5x20 - Shaft Key 5x5x20	Acciaio inox - Inox steel
	21	Supporto cuscinetto - Flange	Ghisa G20 - G20 Cast iron
	22	Anello O'Ring NBR - NBR O'Ring	Gomma - Rubber
	23	Anello O'Ring NBR - NBR O'Ring	Gomma - Rubber
	24	Vite 5x16 brugola - Screw 5x16	Acciaio inox - Inox steel
	25	Cassa motore - Motor case	Ghisa G20 - G20 Cast iron
	26	Cuscinetto - Bearing 6204 ZZ	AISI 316
	27	Flangia - Flange	Ghisa G20 - G20 Cast iron
	28	Tappo di scarico 1/8" GAS - 1/8" GAS Screw plug	Ottone - Brass
	29	Anello O'Ring NBR - NBR O'Ring	Gomma - Rubber
	30	Anello O'Ring NBR - NBR O'Ring	Gomma - Rubber
	31	Fascetta galleggiante - Hose clamp for float switch	Acciaio inox - Inox steel
	32	Anello O'Ring NBR - NBR O'Ring	Gomma - Rubber
	33	Rondella - Washer	Acciaio inox - Inox steel
	34	Passacavo - Cable gland	Gomma - Rubber
	35	Cavo - Cable	H 07 RN-F
	36	Pressacavo 1/2" GAS - Cable entry nut 1/2" GAS	Ottone - Brass
	37	Vite di terra 4x6 croce - Screw 4x6	Acciaio - Steel
	38	Cavo - Cable	H 07 RN-F
	39	Passacavo - Cable gland	Gomma - Rubber
	40	Pressacavo - Cable press	Ottone - Brass
	41	Vite brugola 6x10 - Screw 6x10	Acciaio inox - Inox steel

I valori descritti si intendono di produzione media. La Ditta si riserva di apportare qualsiasi variazione senza obbligo di preavviso.

The figures in the tables are averages for production models. The Company reserves the right to carry out changes of any kind without prior notice.